

ブレーキメーカーが推奨する ブレーキメンテナンス専用グリース

ブレーキ専用高潤滑性グリース



発売中

AKB-100

金属用のグリースで耐極圧性に優れ
固着防止に適しています。

新発売

AKB-200

耐熱性、耐水性に優れ長期的に安定した性能を発揮します。

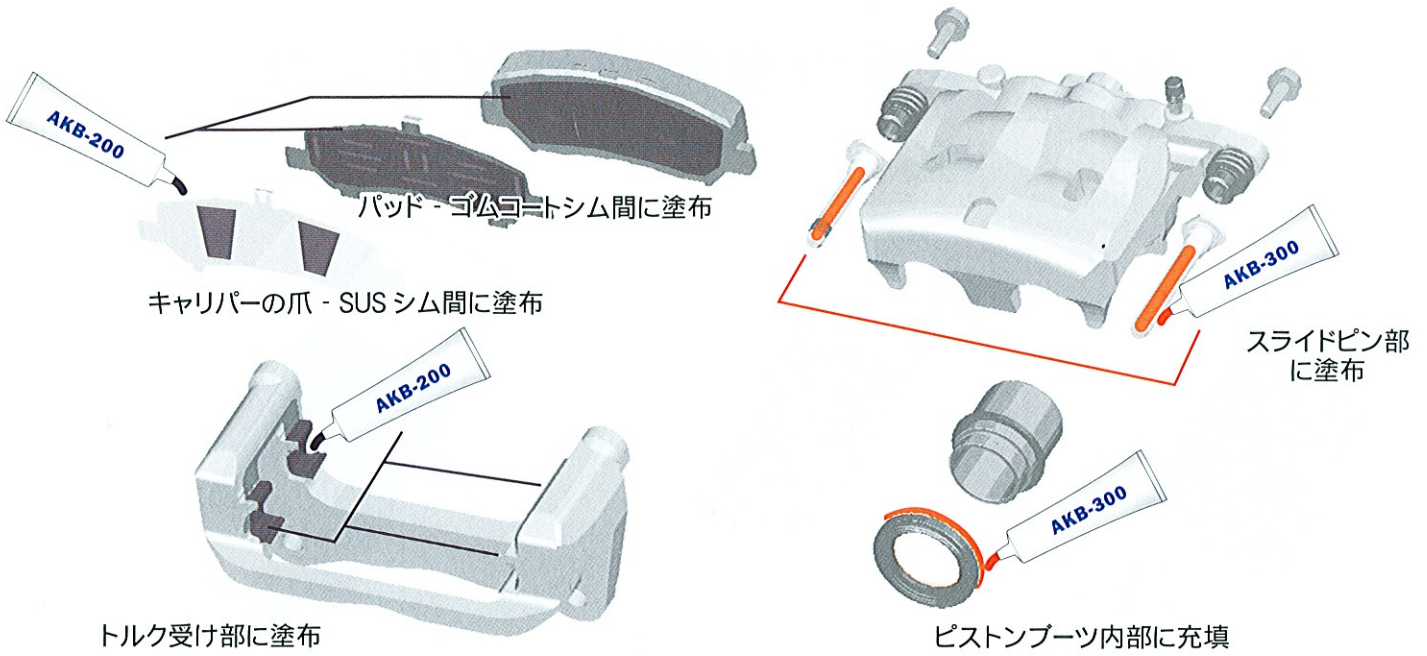
AKB-300

防錆性に優れブレーキゴム部品（ブーツ等）の性能を維持します。

ニュー
ラインアップ
NEW LINEUP

ブレーキメンテナンス専用グリース塗布位置

ディスクブレーキ



ドラムブレーキ

